

Vehicle Quality Evaluation

車両品質評価書

AUCNET
株式会社 オークネット

評価番号 V6302490064365274
評価書発行日 2026年05月24日
登録番号 V14020034 3112929

裏面もしくは最終項に車両品質評価システムの説明記載が無い場合、本品質評価書は無効となります。



評価点 **4.5**点

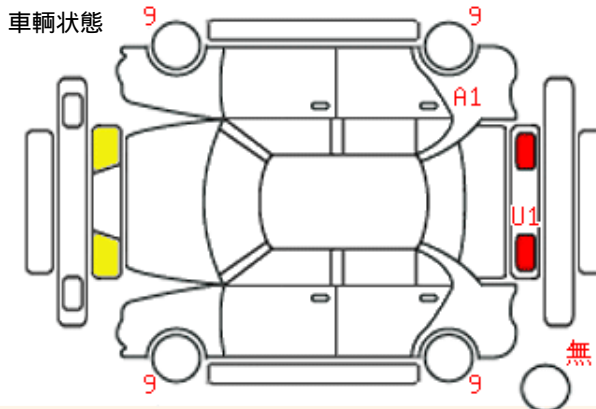
修復歴 無
内装 ★★
外装 ★★
検査日 2026年05月21日



ワンセグ

年式 車名	H29年 グレイス		
グレード	L X		
型式	DBA-GM6		
車台No.	GM6-1100217		
外装色	シルバー	色No.	
全塗装	無	定員	5人
車検満了日		ドア数	4
排気量	1500cc	燃料	ガソリン
シフト	FAT	駆動	2WD
車歴	自家用	モデル	
メーター	交換無	走行距離	8千km
現メタ指示距離		交換時走行距離	

検査コメント	
シートしわ<小>	ビラー内張りA<小>
ハンドルすれ<小>	外装小傷有
Fバンパー塗装跡	FバンパーホースメントXX
RバンパーステーU有	Rバンパー塗装跡
ホイールカバーA	



外装状態の表示記号
A…線キズ有り U…ヘコミ有り B…キズを伴うヘコミ有り P…塗装要す
W…修理あと有り S…サビ有り C…腐食有り G…フロントガラス飛び石
X…切れ・破れ・割れ XX…交換歴有り
1…小程度 2…中程度 3…中程度を超えるもの 4…3を超えるもの
※パネルの色が「青色」の表示は交換歴が有る部位を表します。
(例:「A1」→線キズ小程度有り)

販売店名

株式会社ホンダカーズ岩手中央
Honda Cars 岩手中央
020-0125
岩手県盛岡市上堂4-11-16
019-601-6655
019-601-6656

本評価書に関するお問合せは販売店がお受けいたします。

検査実施機関: 株式会社AIS



中古車の品質評価システム

AISマークは、メーカー系の中古車事業会社とオークネットが統一された「評価基準」「検査基準」に則り、厳正に検査・評価した車両に付与される信頼の証です。

本評価書に記載された評価点及び内装・外装に関する評価は、車両検査日現在の車両状態を示したものです。検査には厳正を期しておりますが、車両品質を保証したものではありませんのでその旨ご了承ください。また、車両の機関・機構、整備・点検の条件及び保証の内容等については必ず右記販売店にご確認ください。

表示された情報は、業者間で取り引きを行う場合と同様の表現となっておりますので、ユーザーの皆様は裏面の「車両品質評価書の見方」をご参照の上、総合的に車両状態をご確認いただきますようお願い申し上げます。

一般社団法人
自動車公正取引協議会 監修

本書は、表示項目・方法・運用体制等について、(一社)自動車公正取引協議会の定める基準を満たした「車両品質評価システム制度」に基づき作成したものです。

車両品質評価システム

- ◆ 「車両品質評価システム」は、表示項目・方法、運用体制等について、一般社団法人自動車構成取引協議会の定める基準を満たしたもとして監修をうけています(一部トラック車両を除く)。
- ◆ 「車両品質評価システム」は株式会社オークネットが運営し、検査専門会社の株式会社AISに検査業務を委託しています。

車両品質評価書の見方

評価点

NAK(日本オートオークション協議会)のガイドラインを取り入れたAIS検査基準に基づき、車両検査専門会社AISによる検査で、S点からR点までの10段階で表示します。年式、走行距離などの車両基本情報に内外装の総合的な評価が評価点となります。

評価	評価の目安
S点	12ヶ月未満、1万km未満。新車をご検討中の方にもお勧めです。
6点	36ヶ月未満、3万km未満。中古車で程度重視の方にもお勧めです。
5点	走行距離5万km未満で内外装がとてもきれいな状態です。
4.5点	中古車としては、内外装ともきれいな状態です。
4点	多少のキズ、ヘコミなどはありますが、全体的には良好です。
3.5点	多少のキズ、ヘコミなら気にならない方にお勧めです。
3点	走行に支障の無い、キズ、ヘコミが多数あります。
2点	走行に支障の無い、大きなキズ、ヘコミが多数あります。
1点	冠水車などの特別瑕疵車両が該当します。
R点	走行に支障がない修復歴車です。

※評価点2点にはキャンピングカー、競技車等骨格または機関に大きな加工・改造がある車両も含まれます。(キャンピングカー、競技車等は架装により骨格の瑕疵判断が困難な車両が含まれます。ユーザー様は架装、改造内容を販売店に確認の上総合的に車両状態をご確認頂きますようお願い致します。)

内装

表示内容	内装状態の目安
★★★	無キズもしくは、ほぼダメージの無い状態です。
★★☆	目立たないダメージがありますが、良好な状態です。
★☆☆	多少のコゲ、スレ、キズなら気にならないという方にお勧めです。
★☆☆	多少の加修を必要とする可能性があります。
★☆☆	部品交換を必要とする可能性があります。

外装

表示内容	外装状態の目安
★★★	目立つキズ、ヘコミがなく、ほぼダメージの無い状態です。
★★☆	キズ、ヘコミなどが少なく、良好な状態です。
★☆☆	多少のキズ、ヘコミなどがありますが、中古車としては標準です。
★☆☆	目立つキズ、ヘコミなどがあります。
★☆☆	全体にキズ、ヘコミなどがあります。

装備

アイコン	名称	アイコン	名称	アイコン	名称
	エアコン		ナビ		アルミホイール
	フロアマット		TV		保証書
	バックカメラ		革シート		取扱説明書
	サンルーフ		ETC		記録簿
	エアバッグ		スマートキー		整備手帳
	ABS		キーレス	他のアイコンについては販売店にお尋ね下さい。	

※アイコンの背景色が「アオ」の表示は純正品、「オレンジ」の表示は社外品、「ピンク」の表示は装備はありますが純正品、社外品の判別が出来ていないものを表しています。
【ETC】は装備として「有」、「無」のみの判別となり、「有」の場合には「グリーン」のアイコンで表示されています。

修復歴

修復歴の有無は、車両検査専門会社AISで検査し、判定をしております。修復歴がある車両につきましては、「走行上問題ない」と思われる車両のみを対象としています。

検査コメント

車両内容で特に明記すべき事が表示されます。又、車両状態展開図で記載されていない傷等に関しましては、こちらに表示される場合があります。ヘコミ複数表現がされている場合、ひょう害車の疑いも含まれますので、車両状態に関しましては、販売店へご確認頂きますようお願い致します。

車両状態

各記号と加修基準(1,2,3,4)を組み合わせ、各部位の状態を表示しています。(例:「A1」→線キズ小程度)

メーター戻しについて

メーター戻しについては、可能な限りチェックしております。ただし、発見が困難な場合もありますので、万一、納車後にメーター戻しが判明した場合は速やかに販売店にお申し出下さい。

システム提供 株式会社オークネット

1985年に世界で初めて中古車TVオークションをスタート。「現物をみなくても安心して購入できる」という「信頼」を創造するために、厳しい検査基準の確立に取り組み、自動車メーカー系中古事業子会社を含め多くの中古車取扱会社加盟する情報流通支援企業です。

車両検査機関 株式会社AIS ISO9001:取得

中古車検査の公平性を保つため、(株)オークネットから独立した検査専門機関として設立。プロの専門検査員(全国180名)は、約10ヶ月間に及ぶ研修と約4ヶ月に1度の定期的なフォローアップ研修で技術を磨いています。25年にわたる実績に裏付けされた確かな技術が、中古車の細部まで品質を第三者的立場から見極めます。